



PE-T
Pink Elektro-Technik

Pink Elektro-Technik Gesellschaft für angewandte Kommunikation und Elektrotechnik mbH
Rather Kreuzweg 34 40472 Düsseldorf Telefon 02 11 42 53 55 Telefax 02 11 41 32 76
Aktuelles finden Sie im Internet unter www.pe-t.de. Unsere Mailadresse: info@pe-t.de



PE-T
Pink Elektro-Technik

Pink Elektro-Technik Gesellschaft für angewandte Kommunikation und Elektrotechnik mbH
Rather Kreuzweg 34 40472 Düsseldorf Telefon 02 11 42 53 55 Telefax 02 11 41 32 76
Aktuelles finden Sie im Internet unter www.pe-t.de. Unsere Mailadresse: info@pe-t.de



Eine kleine Geschichte der Elektro-Technik

1876

Thomas Alva Edison kündigt die Serienfertigung der Glühbirne an. Und die Fachwelt verliert prompt die Fassung. Allein 48.000 bestellt der Manager des Caesars Palace, weitere drei Birnen verkauft Edison an die Spielbank Baden-Baden.



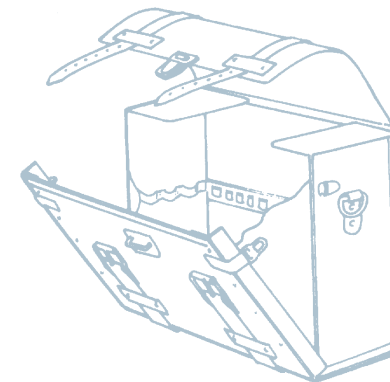
1922

Die ersten kommerziellen Radiostationen nehmen den Betrieb auf. In Berliner Cafés werden Sendungen empfangen, die ihre Hörer sprichwörtlich fesseln. Die meterlangen Kopfhörerkabel zur einzigen Empfangsstation im Raum machen den Kellnern das Leben schwer.



1931

Eine Familie in Tennessee freut sich über ihren ersten Kühlschrank. Die Besitzer des Geräts sind - das ist jedoch nicht genau überliefert - die Gründer der ersten Weight Watchers-Gruppe in ihrer Stadt.

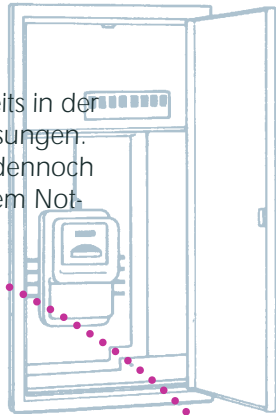


1985

Seit dem ersten Januar ist Pink Elektro-Technik am Markt. Viel mehr als eine Werkzeugtasche, 5000 Mark Startkapital und den Motivationsschub der frisch abgelegten Meisterprüfung brauchte es nicht für diesen Schritt.

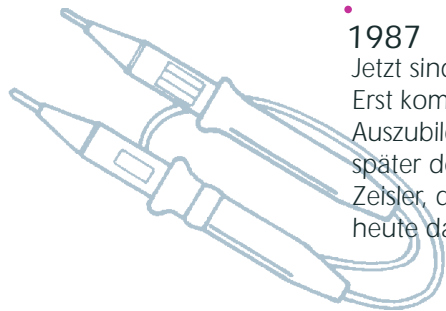
1985

Der Schwerpunkt liegt bereits in der Anfangszeit auf Komplettlösungen. Was nicht heißt, das nicht dennoch mancher Samstagabend dem Notdienst zum Opfer fiel...



1987

Jetzt sind es schon zwei. Erst kommt der erste Auszubildende und ein Jahr später der Geselle Ulrich Zeisler, der übrigens bis heute dabei ist.



Fünfzehn Jahre nach der Gründung ist Pink Elektro-Technik ein Unternehmen mit 14 Mitarbeitern. Und einem neuen Domizil am Rather Kreuzweg 34.



Projektieren

Wie gut die Ausführung einer Elektroinstallation gelingen wird, steht vor dem ersten Spatenstich fest. Im Gespräch mit unserem Auftraggebern erarbeiten wir mit CAD-Programmen detaillierte Ergonomie-Modelle, die die spätere Nutzung eines Gebäudes, eines Büros oder einer Wohnung vorwegnehmen.

Von der ersten Ansichtsskizze über die Verdrahtungszeichnung bis hin zum Controlling und der Dokumentation des gesamten Projektes begleiten wir dabei den Baufortschritt.

Als Projektleiter für die elektrotechnischen Anlagen übernehmen wir auch die Ausschreibung und Angebotserstellung für Großprojekte. Planungssicherheit ist unsere Stärke!



Datenkommunikation

Der PC ist längst mehr als das elektronische Pendant zur Schreibmaschine. Datenverarbeitung lebt von der Fähigkeit, unabhängig von einem Raum in Teams zusammenarbeiten zu können. Aus der reinen Verarbeitung von Daten wird ein kommunikativer Prozeß, der den Workflow eines Unternehmens erheblich steigern kann.

Voraussetzung für die Leistungsfähigkeit eines Computers ist nicht allein der Prozessortakt: Viel interessanter ist die optimale Vernetzung der vorhandenen oder geplanten Infrastruktur. Pink Elektro-Technik ist ein Fachbetrieb für Datennetzwerktechnik. Ob Telekommunikation, Verlegung von Lichtwellenleitern oder Zutrittskontroll- und Zeiterfassungssysteme - moderne Verfahren sind unsere Spezialität: Wir suchen und finden die Lösung, die der Individualität der von uns betreuten Betriebe entgegenkommt.

Dabei ist es manchmal sogar die kleine Lösung, die die Leistung der EDV ganz groß werden läßt.



Beleuchtung

Die DIN 5035 beschreibt Anforderungen, die eine Leuchte am Arbeitsplatz erfüllen muß. Leider war in der Vergangenheit vieles, was den Augen wohltut, nicht besonders hübsch anzusehen.

Ästhetik und Ergonomie müssen sich jedoch nicht ausschließen. Pink Elektro-Technik erstellt Beleuchtungsplanungen, die DIN-konform sind, Arbeitsstättenrichtlinien erfüllen und dennoch optisch angenehm auffallen.

Wir arbeiten mit vielen namhaften Herstellern zusammen, deren design-orientierte Leuchten für „gutes Licht“ sorgen. Geschmacksnerven inklusive.



Elektroinstallation

Große Projekte haben Pink Elektro-Technik nach vorn gebracht. Auf Baustellen, die alle Schwierigkeitsgrade der Elektroinstallation beinhalten, haben wir unsere Innovationskraft unter Beweis stellen müssen.

In der Zusammenarbeit mit Architekten, Bauträgern und anspruchsvollen Privatkunden entstanden Objekte, die oft weit über dem erwarteten Standard lagen. Heute sind wir zum Beispiel ein gefragter Partner für intelligente Bus-Systeme mit der Möglichkeit, nahezu die gesamte Haustechnik zentral steuern zu können. Diese Offenheit, andere und auch ungewöhnliche Wege zu gehen, hat uns in den vergangenen 15 Jahren beweglich gehalten.

Bei aller Modernität schätzen unsere Kunden auch Eigenschaften, die heute gerne als Sekundärtugenden belächelt werden: Zuverlässigkeit, Pünktlichkeit und Abrechnungsgenauigkeit. Aber da sind wir gerne altmodisch.